

## CENNIK KRATEK SZTYWNYCH DO GRZEJNIKÓW KANAŁOWYCH VERANO-KONWEKTOR

Szerokość kratki wynosi: szerokość kanału + 4 cm

### DĄB/ JESION NATURALNY

Szerokość kanału	Długość kratki														
	cm														
cm	80	100	115	130	145	160	175	190	205	220	235	250	265	280	295
20	214 zł	268 zł	305 zł	340 zł	375 zł	415 zł	455 zł	495 zł	536 zł	576 zł	616 zł	656 zł	696 zł	736 zł	777 zł
25	222 zł	278 zł	316 zł	352 zł	389 zł	430 zł	472 zł	513 zł	556 zł	597 zł	639 zł	680 zł	722 zł	764 zł	806 zł
30	230 zł	288 zł	328 zł	365 zł	403 zł	446 zł	489 zł	532 zł	576 zł	619 zł	662 zł	705 zł	748 zł	792 zł	835 zł
38	236 zł	295 zł	339 zł	376 zł	413 zł	457 zł	501 zł	545 zł	590 zł	634 zł	678 zł	722 zł	767 zł	811 zł	855 zł

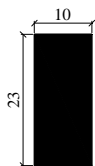
### ALUMINIUM NATURALNE - PROFIL ZAMKNIĘTY

Szerokość kanału	Długość kratki														
	cm														
cm	80	100	115	130	145	160	175	190	205	220	235	250	265	280	295
20	165 zł	217 zł	252 zł	285 zł	318 zł	356 zł	394 zł	432 zł	471 zł	509 zł	547 zł	585 zł	623 zł	661 zł	701 zł
25	173 zł	227 zł	263 zł	298 zł	332 zł	371 zł	410 zł	450 zł	490 zł	529 zł	571 zł	610 zł	647 zł	689 zł	730 zł
30	181 zł	238 zł	275 zł	312 zł	345 zł	386 zł	427 zł	468 zł	509 zł	550 zł	596 zł	635 zł	674 zł	716 zł	758 zł
38	186 zł	245 zł	285 zł	321 zł	354 zł	397 zł	439 zł	480 zł	523 zł	565 zł	607 zł	649 zł	691 zł	733 zł	777 zł

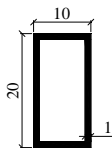
### ALUMINIUM NATURALNE - DWUTEOWNIK

Szerokość kanału	Długość kratki														
	cm														
cm	80	100	115	130	145	160	175	190	205	220	235	250	265	280	295
20	182 zł	239 zł	277 zł	314 zł	350 zł	392 zł	433 zł	475 zł	518 zł	560 zł	602 zł	644 zł	685 zł	727 zł	771 zł
25	190 zł	250 zł	289 zł	328 zł	365 zł	408 zł	451 zł	495 zł	539 zł	582 zł	628 zł	671 zł	712 zł	758 zł	803 zł
30	199 zł	262 zł	303 zł	343 zł	380 zł	425 zł	470 zł	515 zł	560 zł	605 zł	656 zł	699 zł	741 zł	788 zł	834 zł
38	205 zł	270 zł	314 zł	353 zł	389 zł	437 zł	483 zł	528 zł	575 zł	622 zł	668 zł	714 zł	760 zł	806 zł	855 zł

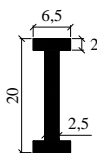
Cennik ważny od dnia 01.11.2007 r. Ceny netto kratki w wersji nielakierowanej. Ceny kratki drewnianych (lakier) są wyższe o 20%. Ceny kratki aluminium lakierowany (dowolny kolor palety RAL) – dopłata max. 26%.



dąb/jesion

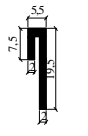


aluminium  
(profil zamknięty - rura prostokątna)



aluminium  
(dwuteownik)

\* Wymiary w mm

<p><b>Obramowanie „L”</b> wykonane jest z aluminium naturalnego. Istnieje możliwość polakierowania w dowolnym kolorze z palety RAL. Obramowanie „L” stanowi integralną część wanny. Jego demontaż nie jest możliwy</p>	 <p>obramowanie „L”</p>	<table border="1"> <thead> <tr> <th>Szerokość kanału</th> <th>Cena/Imb PLN</th> </tr> </thead> <tbody> <tr> <td>20</td> <td>22,0</td> </tr> <tr> <td>25</td> <td>23,5</td> </tr> <tr> <td>30</td> <td>25,0</td> </tr> <tr> <td>38</td> <td>27,0</td> </tr> </tbody> </table>	Szerokość kanału	Cena/Imb PLN	20	22,0	25	23,5	30	25,0	38	27,0
		Szerokość kanału	Cena/Imb PLN									
20	22,0											
25	23,5											
30	25,0											
38	27,0											
<p><b>Pokrywa posezonowa:</b> płyta pilśniowa grubości 10 mm</p>	<table border="1"> <thead> <tr> <th>Szerokość kanału</th> <th>Cena/Imb PLN</th> </tr> </thead> <tbody> <tr> <td>20</td> <td>10,5</td> </tr> <tr> <td>25</td> <td>12,7</td> </tr> <tr> <td>30</td> <td>14,5</td> </tr> <tr> <td>38</td> <td>18,0</td> </tr> </tbody> </table>	Szerokość kanału	Cena/Imb PLN	20	10,5	25	12,7	30	14,5	38	18,0	
Szerokość kanału	Cena/Imb PLN											
20	10,5											
25	12,7											
30	14,5											
38	18,0											

## CENNIK KRATEK ZWIJANYCH DO GRZEJNIKÓW KANAŁOWYCH VERANO-KONWEKTOR

Szerokość kratki wynosi: szerokość kanału + 4 cm

### DĄB/ JESION NATURALNY

Szerokość kanału cm	Długość kratki cm														
	80	100	115	130	145	160	175	190	205	220	235	250	265	280	295
20	225 zł	281 zł	320 zł	357 zł	394 zł	436 zł	478 zł	520 zł	563 zł	605 zł	647 zł	689 zł	731 zł	773 zł	816 zł
25	233 zł	292 zł	332 zł	370 zł	408 zł	452 zł	496 zł	539 zł	584 zł	627 zł	671 zł	714 zł	758 zł	802 zł	846 zł
30	242 zł	302 zł	344 zł	383 zł	423 zł	468 zł	513 zł	559 zł	605 zł	650 zł	695 zł	740 zł	785 zł	832 zł	877 zł
38	248 zł	310 zł	356 zł	395 zł	434 zł	480 zł	526 zł	572 zł	620 zł	666 zł	712 zł	758 zł	805 zł	852 zł	898 zł

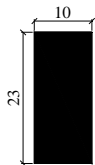
### ALUMINIUM NATURALNE - PROFIL ZAMKNIĘTY

Szerokość kanału cm	Długość kratki cm														
	80	100	115	130	145	160	175	190	205	220	235	250	265	280	295
20	173 zł	228 zł	265 zł	299 zł	334 zł	374 zł	414 zł	454 zł	495 zł	534 zł	574 zł	614 zł	654 zł	694 zł	736 zł
25	182 zł	238 zł	276 zł	313 zł	349 zł	390 zł	431 zł	473 zł	515 zł	555 zł	600 zł	641 zł	679 zł	723 zł	767 zł
30	190 zł	250 zł	289 zł	328 zł	362 zł	405 zł	448 zł	491 zł	534 zł	578 zł	626 zł	667 zł	708 zł	752 zł	796 zł
38	195 zł	257 zł	299 zł	337 zł	372 zł	417 zł	461 zł	504 zł	549 zł	593 zł	637 zł	681 zł	726 zł	770 zł	816 zł

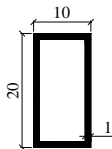
### ALUMINIUM NATURALNE - DWUTEWONIK

Szerokość kanału cm	Długość kratki cm														
	80	100	115	130	145	160	175	190	205	220	235	250	265	280	295
20	200 zł	263 zł	305 zł	345 zł	385 zł	431 zł	477 zł	523 zł	570 zł	616 zł	662 zł	708 zł	754 zł	800 zł	848 zł
25	209 zł	275 zł	318 zł	361 zł	402 zł	449 zł	496 zł	545 zł	593 zł	640 zł	691 zł	738 zł	783 zł	834 zł	883 zł
30	219 zł	288 zł	333 zł	378 zł	417 zł	467 zł	517 zł	566 zł	616 zł	666 zł	721 zł	768 zł	816 zł	866 zł	917 zł
38	225 zł	296 zł	345 zł	388 zł	428 zł	480 zł	531 zł	581 zł	633 zł	684 zł	734 zł	785 zł	836 zł	887 zł	940 zł

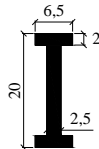
Cennik ważny od dnia 01.11.2007 r. Ceny netto kratki w wersji nielakierowanej. Ceny krater drewnianych (lakier) są wyższe o 20%. Ceny krater aluminium lakierowany (dowolny kolor palety RAL) – dopłata max. 26%.



dąb/jesion

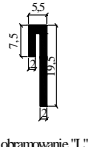


aluminium  
(profil zamknięty - rura prostokątna)



aluminium  
(dwuteownik)

\* Wymiary w mm

<p><b>Obramowanie „L”</b> wykonane jest z aluminium naturalnego. Istnieje możliwość polakierowania w dowolnym kolorze z palety RAL. Obramowanie „L” stanowi integralną część wanny. Jego demontaż nie jest możliwy</p>	 <p>obramowanie „L”</p>	<table border="1"> <thead> <tr> <th>Szerokość kanału</th> <th>Cena/1mb PLN</th> </tr> </thead> <tbody> <tr><td>20</td><td>22,0</td></tr> <tr><td>25</td><td>23,5</td></tr> <tr><td>30</td><td>25,0</td></tr> <tr><td>38</td><td>27,0</td></tr> </tbody> </table>	Szerokość kanału	Cena/1mb PLN	20	22,0	25	23,5	30	25,0	38	27,0
		Szerokość kanału	Cena/1mb PLN									
20	22,0											
25	23,5											
30	25,0											
38	27,0											
<p><b>Pokrywa posezonowa:</b> płyta pilśniowa grubości 10 mm</p>	<table border="1"> <thead> <tr> <th>Szerokość kanału</th> <th>Cena/1mb PLN</th> </tr> </thead> <tbody> <tr><td>20</td><td>10,5</td></tr> <tr><td>25</td><td>12,7</td></tr> <tr><td>30</td><td>14,5</td></tr> <tr><td>38</td><td>18,0</td></tr> </tbody> </table>	Szerokość kanału	Cena/1mb PLN	20	10,5	25	12,7	30	14,5	38	18,0	
Szerokość kanału	Cena/1mb PLN											
20	10,5											
25	12,7											
30	14,5											
38	18,0											

## CENNIK KRATEK DO GRZEJNIKÓW KANAŁOWYCH VERANO-KONWEKTOR TYPU TURBO VKN

Szerokość kratki wynosi: szerokość kanału + 4 cm

### KRATKI SZTYWNE

#### DĄB/ JESION NATURALNY

Szerokość kanału	Długość kratki				
	cm				
cm	75	125	175	225	275
25	212 zł.	340 zł.	472 zł.	611 zł.	750 zł.
32	232 zł.	357 zł.	492 zł.	637 zł.	782 zł.

#### ALUMINIUM NATURALNE - PROFIL ZAMKNIĘTY

Szerokość kanału	Długość kratki				
	cm				
cm	75	125	175	225	275
25	163 zł.	286 zł.	410 zł.	540 zł.	668 zł.
32	183 zł.	302 zł.	430 zł.	575 zł.	695 zł.

#### ALUMINIUM NATURALNE - DWUTEOWNIK

Szerokość kanału	Długość kratki				
	cm				
cm	75	125	175	225	275
25	179 zł.	315 zł.	451 zł.	594 zł.	738 zł.
32	201 zł.	332 zł.	473 zł.	632 zł.	764 zł.

### KRATKI ZWIJANE

#### DĄB/ JESION NATURALNY

Szerokość kanału	Długość kratki				
	cm				
cm	75	125	175	225	275
25	223 zł.	357 zł.	496 zł.	642 zł.	788 zł.
32	244 zł.	375 zł.	517 zł.	669 zł.	821 zł.

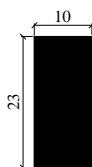
#### ALUMINIUM NATURALNE - PROFIL ZAMKNIĘTY

Szerokość kanału	Długość kratki				
	cm				
cm	75	125	175	225	275
25	171 zł.	300 zł.	431 zł.	567 zł.	701 zł.
32	192 zł.	317 zł.	452 zł.	604 zł.	730 zł.

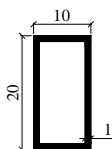
#### ALUMINIUM NATURALNE - DWUTEOWNIK

Szerokość kanału	Długość kratki				
	cm				
cm	75	125	175	225	275
25	188 zł.	331 zł.	474 zł.	624 zł.	775 zł.
32	211 zł.	349 zł.	497 zł.	664 zł.	802 zł.

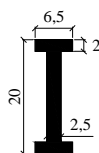
Cennik ważny od dnia 01.11.2007 r. Ceny netto kratki w wersji nielakierowanej. Ceny krutek drewnianych (lakier) są wyższe o 20%. Ceny krutek aluminium lakierowany (dowolny kolor palety RAL) – dopłata max. 26%.



dąb/jesion

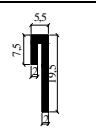


aluminium  
(profil zamknięty - rura prostokątna)



aluminium  
(dwuteownik)

\* Wymiary w mm

<p><b>Obramowanie „L”</b> wykonane jest z aluminium naturalnego. Istnieje możliwość polakierowania w dowolnym kolorze z palety RAL. Obramowanie „L” stanowi integralną część wanny. Jego demontaż nie jest możliwy</p>	 <p>obramowanie „L”</p>	<table border="1"> <tr> <th>Szerokość kanału</th> <th>Cena/1mb PLN</th> </tr> <tr> <td>25</td> <td>23,5</td> </tr> <tr> <td>32</td> <td>25,6</td> </tr> </table>	Szerokość kanału	Cena/1mb PLN	25	23,5	32	25,6
		Szerokość kanału	Cena/1mb PLN					
25	23,5							
32	25,6							
<p><b>Pokrywa posezonowa:</b> płyta pilśniowa grubości 10 mm</p>		<table border="1"> <tr> <th>Szerokość kanału</th> <th>Cena/1mb PLN</th> </tr> <tr> <td>25</td> <td>10,5</td> </tr> <tr> <td>32</td> <td>15,7</td> </tr> </table>	Szerokość kanału	Cena/1mb PLN	25	10,5	32	15,7
Szerokość kanału	Cena/1mb PLN							
25	10,5							
32	15,7							